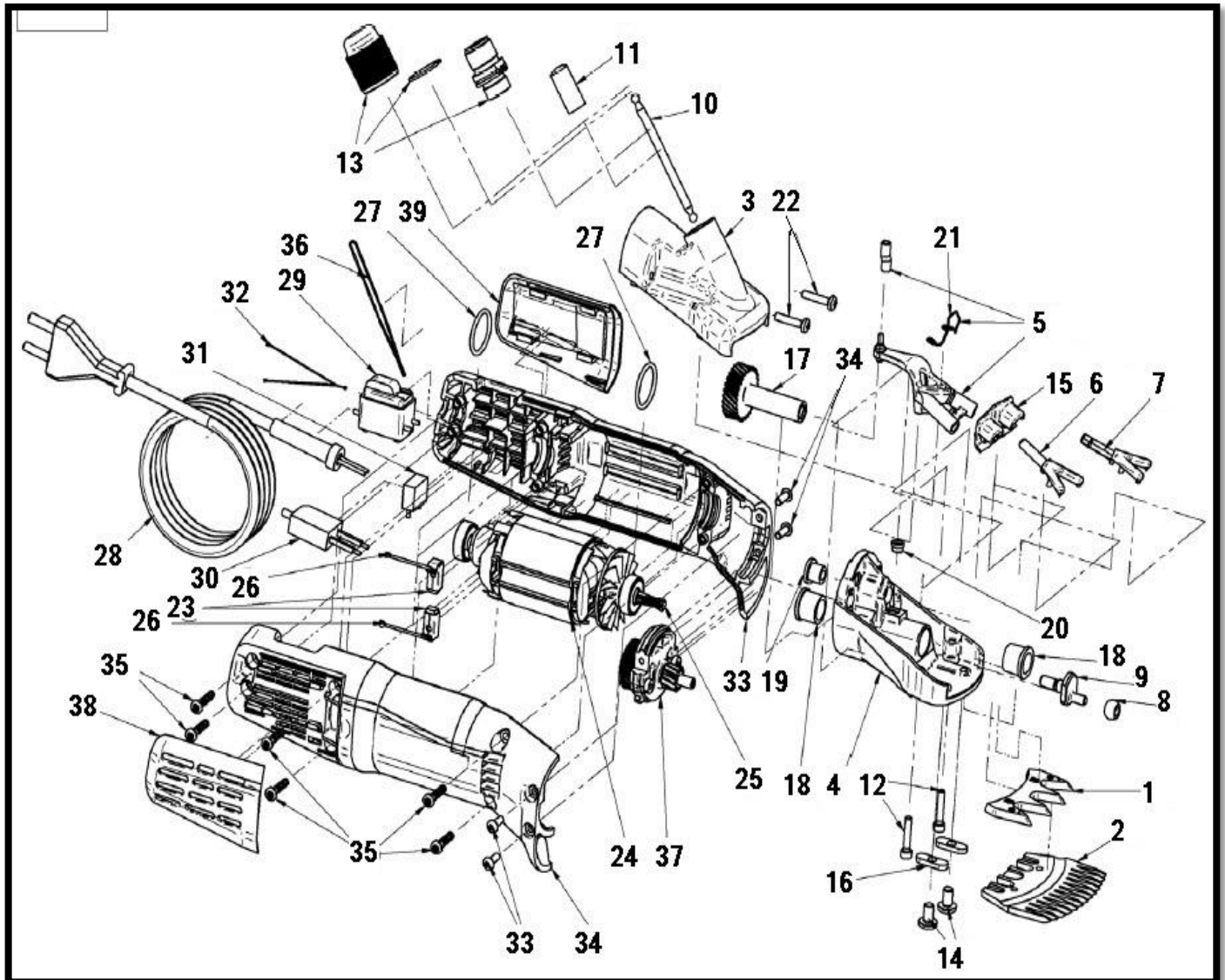




Constanta4 schaap
scheermachine





Constanta 4 schaap

POSITIE	BESTELNR.	OMSCHRIJVING
22	CR618	Schroef voor scheerkop aan motor
23 t/m 37	CR620	Aandrijfmotor compleet 400 W
23	CR623	Koolborstel met veer
24	CO602	Anker compleet
25	CO603	Veldwikkeling
26	CO605	Koolborstelhouder set
27	CO607	O-ring voor kogellager
28	TA7478	Snoer met stekker
	CO608-1	Kabelbeschermer
29	CO609	Schakelaar
30	CO610	Thermische beveiliging
31	CO611	Condensator
32	CO612	Koord
33	CO640	Motor behuizing 2-delig groen
34	CO614	Inbusschroef 4x12 voor aandrijving
35	CO615	Schroef 4x20 voor behuizing
36	CO616	Draaglus
37	CO601	Aandrijving 11/32 tands
38	CR621-G	LuchtfILTER rechts groen
39	CR622-G	LuchtfILTER links groen
	-----	-----
	ONDERDELEN SCHEERKOP	
1 + 2	18913	Messenset 4/13 tands
3 t/m 20	18931	Scheerkop compleet zonder messen
3	CS630	Scheerkophuis boven
4	CS631	Scheerkophuis onder met stekker
5	CS632	Veerbrug
6	CS633	Vorkje rechts
7	CS634	Vorkje links
8	CS608	Excenterrol
9	CS635	Excenter
10	CS611	Drukstang
11	CS612	Drukbusje
12	CS622	Schroef M4 x 20 voor scheerkop
13	CS628	Regelmoer set
14	CS619	Schroef voor ondermes
15	CS636	Veerbrughouder
16	CS637	Afstandshouder voor ondermes
17	CS638	Tandrad met bus
18	CR624	Lagerbus groot 12 x 13,5
19	CR625	Lagerbus klein 6 x 10
20	CS616	Kogellager
21	CS627	Borgveer
22	CR618	Schroef voor scheerkop aan motor